

您的目标就是我们的标准

乌鲁木齐生字机电科技有限公司

联系电话：0991-3815769 / 13009693798

邮箱：sinewes@163.com

联系地址：乌鲁木齐市高新区天津路188号
银苑大厦B-502室

工业机器人自动化方案

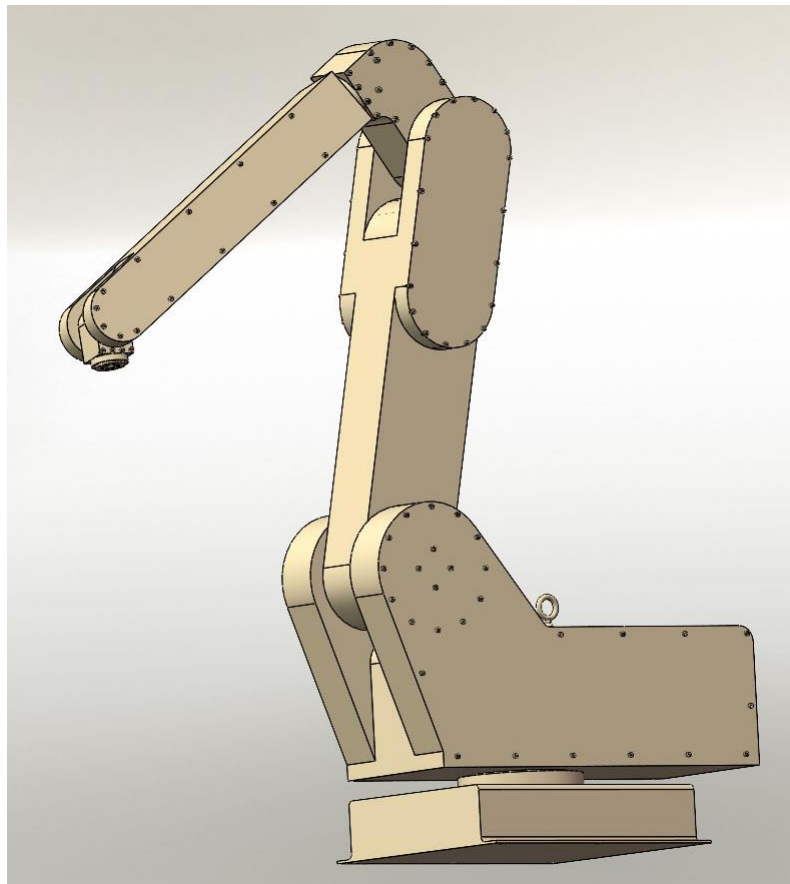


生字科技

工业六轴机器人

工业多用途机器人

专利产品



产品简要

这是一款专用多功能机器人，其速度、到达距离和有效载荷在同类产品的市场上堪称一枝独秀。超高速 6 轴运行机构、2 米到达距离加上 40kg 的有效载荷。

此工业机器人的运行速度较同类产品有了大幅度提高。优化电机功率和运动性能使它的工作效率明显高于同类竞争产品。

此款机器人可画圆和直线，完成铣削焊接装配等各种复杂工作。

机器人搬运到达距离十分出众，事实上，机器人的通用性、到达距离和承重能力可满足人员密集的工业流水线装配需求。也成为袋、盒、板条箱和瓶子等包装材料的理想堆垛工具。

机器人的使用非常便捷。具有各种关键功能，可以在车间进行快速便捷的编程和直观的操作。坚固耐用的设计外观加 IP 52 的防护等级更确保了机器人在最严酷的环境中依然能发挥稳定的性能，并显著延长维护周期。

sinewes 生字科技

工业六轴机器人

规格

机器人版本	承重能力	到达距离
六轴机器人	40KG	2000mm

轴数

轴数	6
----	---

防护等级

防护等级	IP52
------	------

安装方式

安装方式	机座面安装
------	-------

性能

重复定位精度	0.05mm
--------	--------

重复循环精度	0.2mm
--------	-------

轴运动

工作范围

轴 1 旋转	+180° 至 -180°
--------	---------------

轴 2	0° 至 270°
-----	-----------

轴 3 臂	0 至 180°
-------	----------

轴 4 旋转	+180° 至 -180°
--------	---------------

轴 5 臂	+90° 至 -90°
-------	-------------

轴 6 旋转	+720° 至 -720°
--------	---------------

最大速度

轴号	速度
----	----

1	130° /s
---	---------

2	160° /s
---	---------

3	160° /s
---	---------

4	270° /s
---	---------

5	360° /s
---	---------

6	360° /s
---	---------

电器连接

电源电压	220V / 50HZ
------	-------------

功率	5kW
----	-----

物理特性

机器人底座	433mm*460mm
-------	-------------

重量	220KG
----	-------

环境

机械部分环境温度:

操作时	+5° C 至 +50° C
-----	----------------

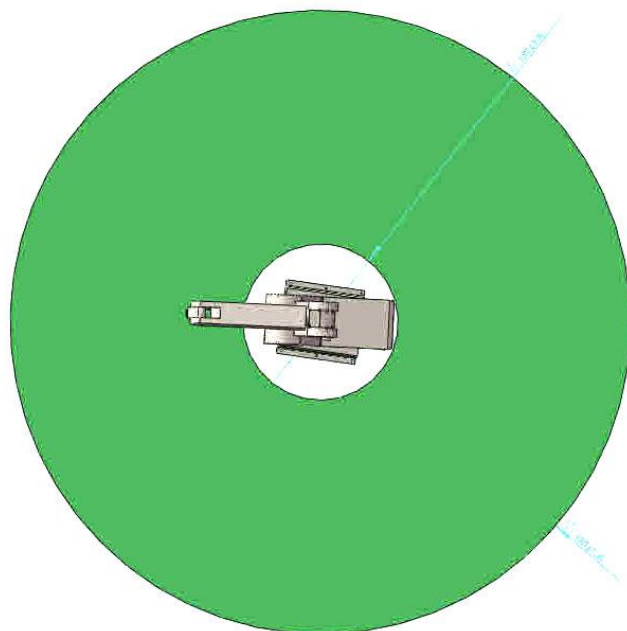
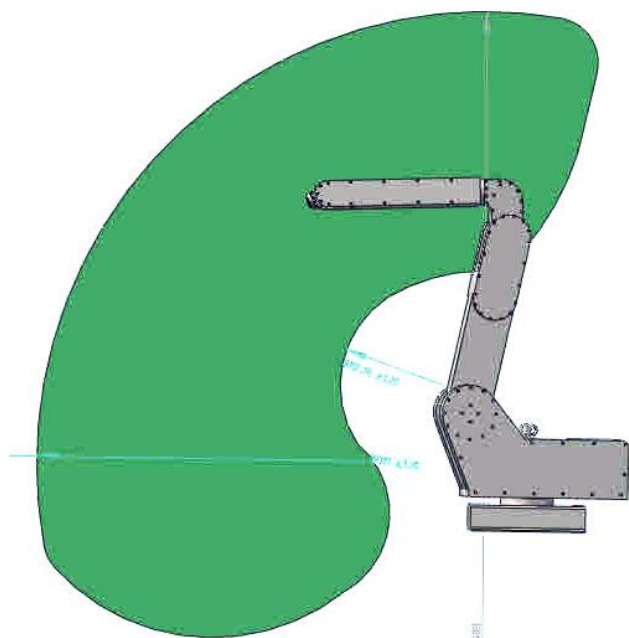
运输储存时	-25° C 至 +55° C
-------	-----------------

相对湿度	最高 95%
------	--------

安全	带急停和电机保护的安全
----	-------------

功能

工作范围和载荷说明图



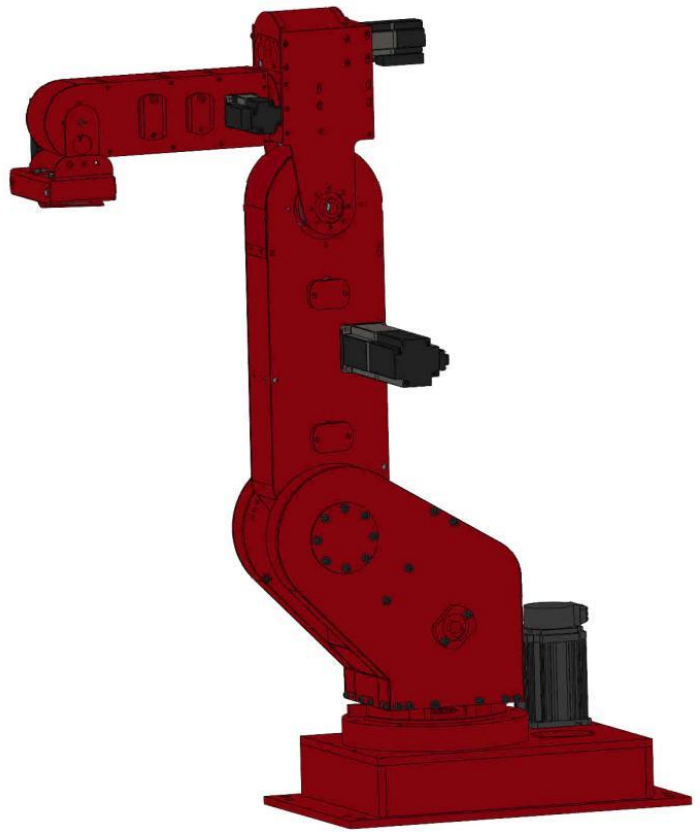
*以实际产品为准

生字科技

工业六轴机器人

工业多用途机器人

专利产品



产品简要

这是一款专用多功能机器人，其速度、到达距离和有效载荷在同类产品的市场上堪称一枝独秀。超高速 6 轴运行机构、0.804 米到达距离加上 3kg 的有效载荷。

此工业机器人的运行速度较同类产品有了大幅度提高。优化电机功率和运动性能使它的工作效率明显高于同类竞争产品。

此款机器人可画圆和直线，完成铣削焊接等各种复杂工作。可接收标准 G 代码执行 3D 打印、书写绘画等，按 G 代码完成各种复杂工作。

机器人搬运到达距离十分出众，事实上，机器人的通用性、到达距离和承重能力可满足人员密集的工业流水线装配需求。也成为袋、盒、板条箱和瓶子等包装材料的理想堆垛工具。

机器人的使用非常便捷。具有各种关键功能，可以在车间进行快速便捷的编程和直观的操作。坚固耐用的设计外观加 IP 52 的防护等级更确保了机器人在最严酷的环境中依然能发挥稳定的性能，并显著延长维护周期。

sinewes 生字科技

工业六轴机器人

规格

机器人版本	承重能力	到达距离
六轴机器人	10KG	1020mm

轴数

轴数	6
防护等级	IP52
安装方式	机座面安装

性能

重复定位精度	0.08mm
重复循环精度	0.3mm

轴运动 工作范围

轴 1 旋转	+180° 至 -180°
轴 2	0° 至 120°
轴 3 臂	0 至 150°
轴 4 旋转	+180° 至 -180°
轴 5 臂	+90° 至 -90°
轴 6 旋转	+180° 至 -180°

最大速度

轴号	速度
1	350° /s
2	165° /s
3	185° /s
4	275° /s
5	275° /s
6	450° /s

电器连接

电源电压	220V / 50HZ
功率	2kW

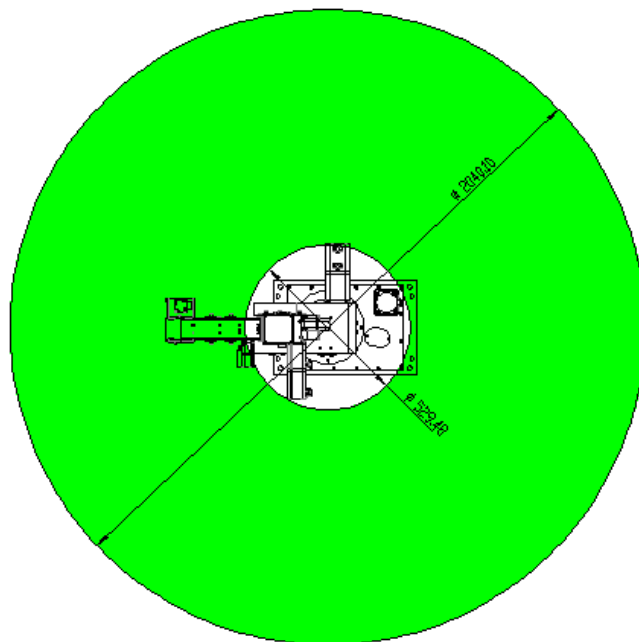
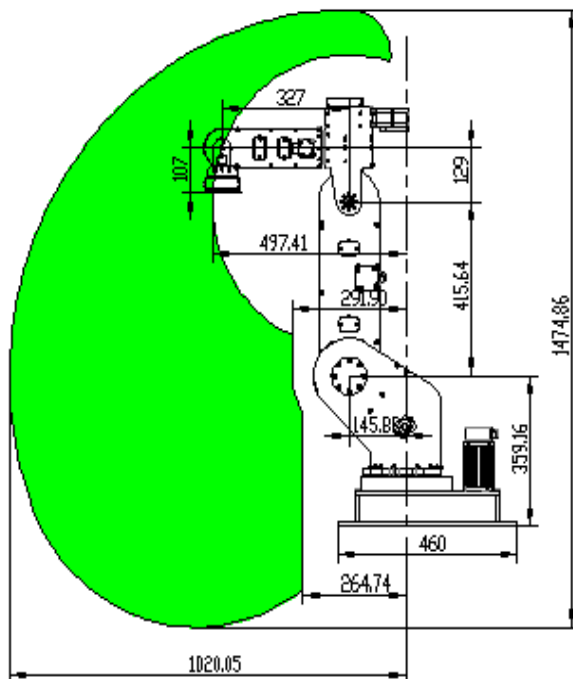
物理特性

机器人底座	340mm*260mm
重量	75KG

环境

机械部分环境温度:	
操作时	+5° C 至 +50° C
运输储存时	-25° C 至 +55° C
相对湿度	最高 95%
安全	带急停和电机保护的安全功能

工作范围和载荷说明图



www.sinewes.com

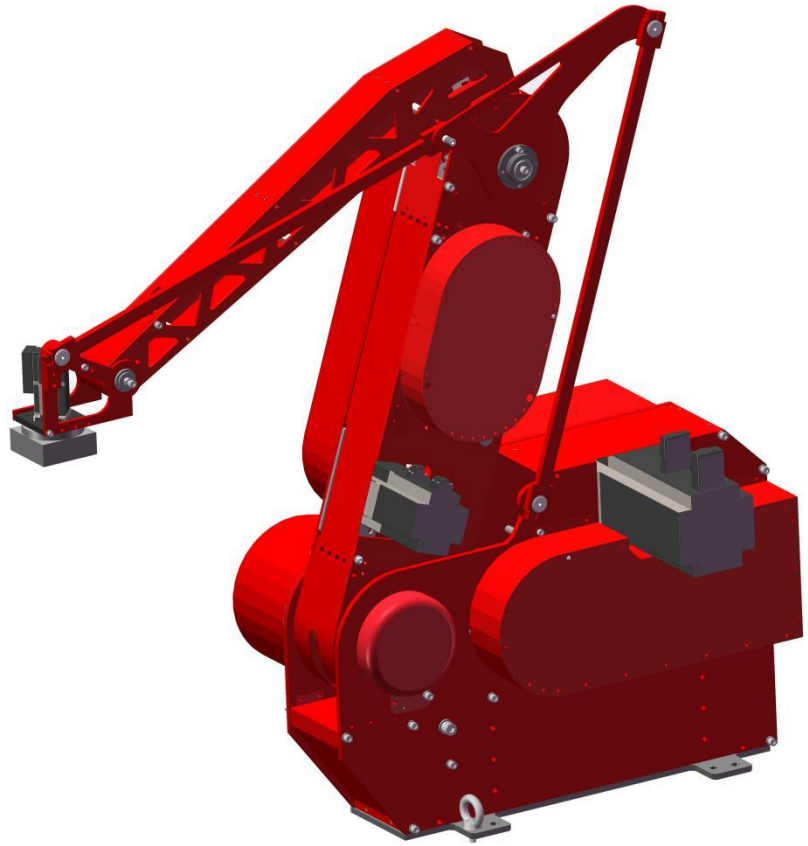
sinewes 生字科技

生字科技

工业四连杆机器人

工业多用途机器人

专利产品



产品简要

这是一款专用多功能机器人，其速度、到达距离和有效载荷在同类产品的市场上堪称一枝独秀。超高速 2 轴运行机构、1230mm 到达距离加上 10kg 的有效载荷。

此工业机器人的运行速度较同类产品有了大幅度提高。优化电机功率和运动性能使它的工作效率明显高于同类竞争产品。

此款机器人可完成高速运行工业生产线上各种复杂工作。机器人搬运到达距离十分出众，事

实上，机器人的通用性、到达距离和承重能力可满足人员密集的工业流水线装配需求。也成为袋、盒、板条箱和瓶子等包装材料的理想搬运工具。

机器人的使用非常便捷。具有各种关键功能，可以在车间进行快速便捷的编程和直观的操作。坚固耐用的设计外观，加上 IP 52 的防护等级更确保了机器人在最严酷的环境中依然能发挥稳定的性能，并显著延长维护周期。

sinewes 生字科技

工业六轴机器人

规格

机器人版本	承重能力	到达距离
二轴机器人	12KG	1230mm

轴数 2

防护等级 IP52

安装方式 机座面安装

性能

重复定位精度 0.05mm

重复循环精度 0.3mm

轴运动 工作范围

轴 1 旋转 0° 至 90°

轴 2 0° 至 120°

最大速度

轴号 速度

1 240° /s

2 240° /s

电器连接

电源电压 220V / 50HZ

功率 1kW

物理特性

机器人底座 360mm*200mm

重量 80KG

环境

机械部分环境温度:

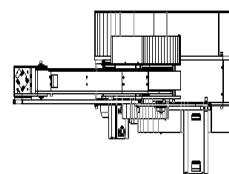
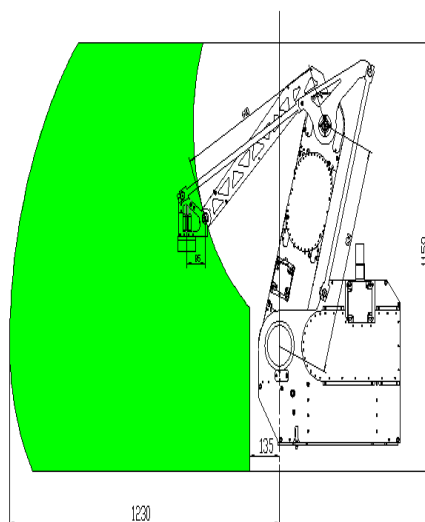
操作时 +5° C 至 +50° C

运输储存时 -25° C 至 +55° C

相对湿度 最高 95%

安全 带急停、夹具防撞和电机保护的安全功能

工作范围和载荷说明图

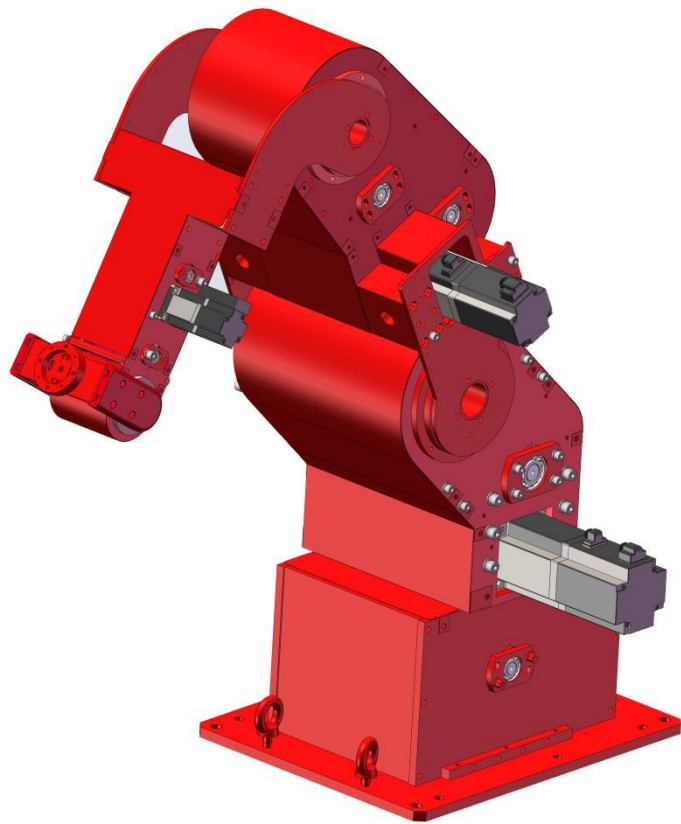


生宇科技

工业机器人

工业多用途机器人

专利产品



产品简要

这是一款专用多功能机器人，其速度、到达距离和有效载荷在同类产品的市场上堪称一枝独秀。超高速运行机构、1025mm 到达距离加上 5kg 的有效载荷。

此工业机器人的运行速度较同类产品有了大幅度提高。优化电机功率和运动性能使它的工作效率明显高于同类竞争产品。

此款机器人可生产线上的各种复杂工作。机器人搬运到达距离十分出众，事实上，机器人的

通用性、到达距离和承重能力可满足人员密集的工业流水线装配需求。也成为袋、盒、板条箱和瓶子等包装材料的理想装箱工具。

机器人的使用非常便捷。具有各种关键功能，可以在车间进行快速便捷的编程和直观的操作。坚固耐用的设计外观加 IP 52 的防护等级更确保了机器人在最严酷的环境中依然能发挥稳定的性能，并显著延长维护周期。

sinewes 生宇科技

工业三轴机器人

规格

机器人版本	承重能力	到达距离
三轴机器人	8KG	1025mm

轴数

3

防护等级 IP52

安装方式 机座面安装

性能

重复定位精度 0.05mm

重复循环精度 0.3mm

轴运动 工作范围

轴 1 旋转 +180° 至 -150°

轴 2 0° 至 120°

轴 3 臂 -150 至 150°

最大速度

轴号	速度
1	300° /s
2	265° /s
3	395° /s

电器连接

电源电压 220V / 50HZ

额定功率 1kW

物理特性

机器人底座 345mm*435mm

重量 40KG

环境

机械部分环境温度:

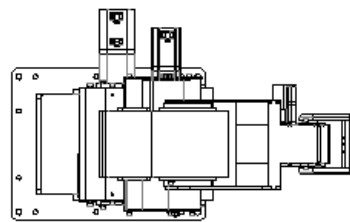
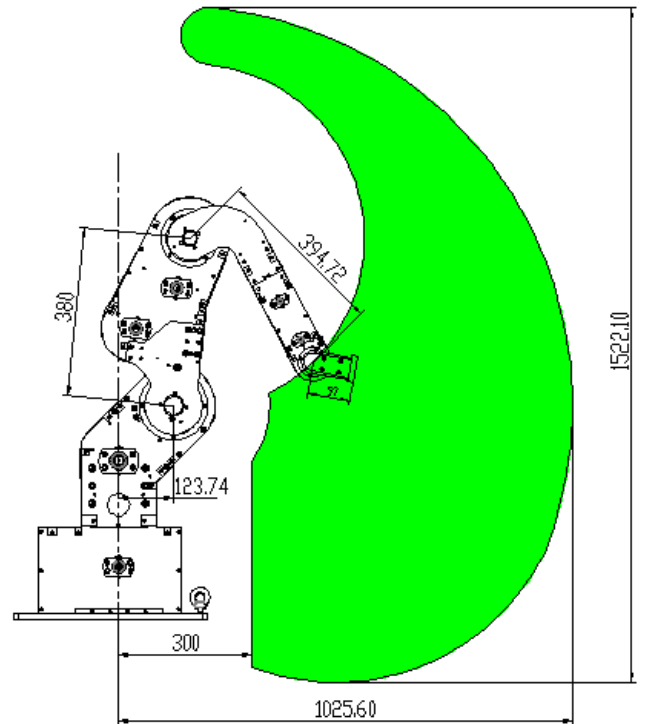
操作时 +5° C 至 +50° C

运输储存时 -25° C 至 +55° C

相对湿度 最高 95%

安全 带急停和电机保护的安全功能

工作范围和载荷说明图



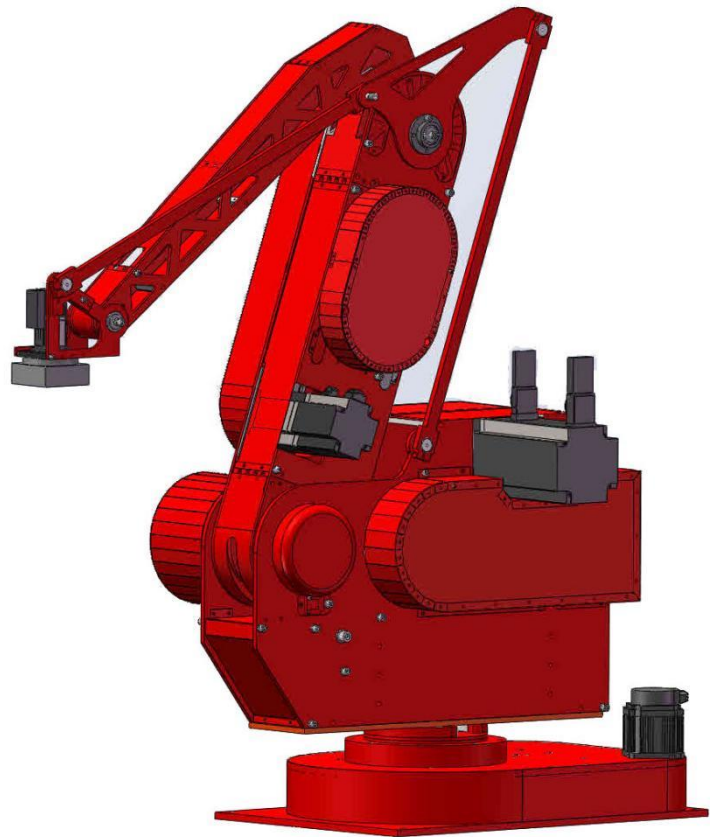
sinewes 生字科技

生宇科技

工业四连杆机器人

工业多用途机器人

专利产品



产品简要

这是一款专用多功能机器人，其速度、到达距离和有效载荷在同类产品的市场上堪称一枝独秀。超高速 4 轴运行机构、1230mm 到达距离加上 10kg 的有效载荷。

此工业机器人的运行速度较同类产品有了大幅度提高。优化电机功率和运动性能使它的工作效率明显高于同类竞争产品。

此款机器人可完成高速运行工业生产线上各种复杂工作。机器人搬运到达距离十分出众，事

实上，机器人的通用性、到达距离和承重能力可满足人员密集的工业流水线装配、涂胶需求。也成为袋、盒、板条箱和瓶子等包装材料的理想搬运工具。

机器人的使用非常便捷。具有各种关键功能，可以在车间进行快速便捷的编程和直观的操作。坚固耐用的设计外观，加上 IP 52 的防护等级更确保了机器人在最严酷的环境中依然能发挥稳定的性能，并显著延长维护周期。

sinewes 生宇科技

工业六轴机器人

规格

机器人版本	承重能力	到达距离
四轴机器人	12KG	1230mm

轴数

4

防护等级

IP52

安装方式

机座面安装

性能

重复定位精度

0.05mm

重复循环精度

0.3mm

轴运动

工作范围

轴 1

0° 至 350°

轴 2 旋转

0° 至 90°

轴 3 旋转

0° 至 120°

轴 4

0° 至 360°

最大速度

轴号

速度

1

300° /s

2

240° /s

3

240° /s

4

400° /s

电器连接

电源电压

220V / 50HZ

功率

2.9kW

物理特性

机器人底座

600mm*400mm

重量

150KG

环境

机械部分环境温度:

操作时

+5° C 至 +50° C

运输储存时

-25° C 至 +55° C

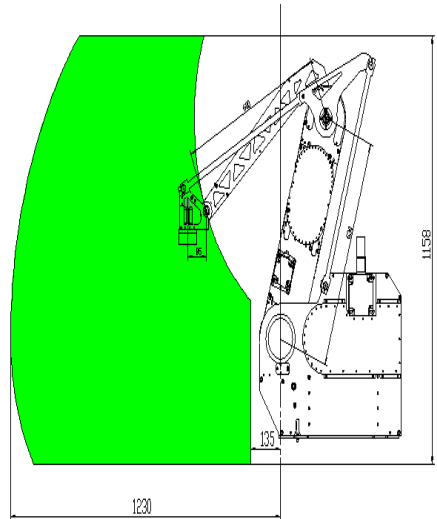
相对湿度

最高 95%

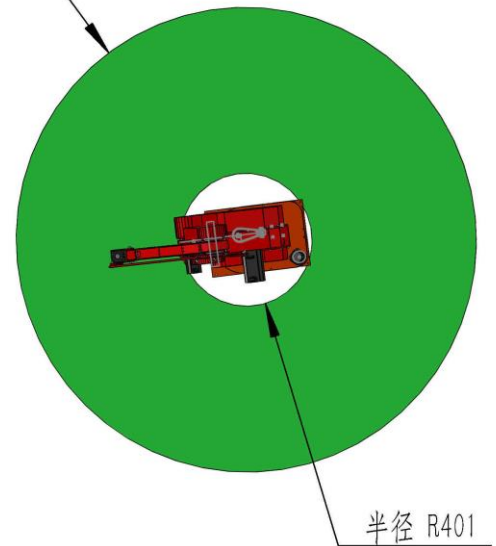
安全

带急停、夹具防撞和电机保护的安全功能

工作范围和载荷说明图



半径 R1401



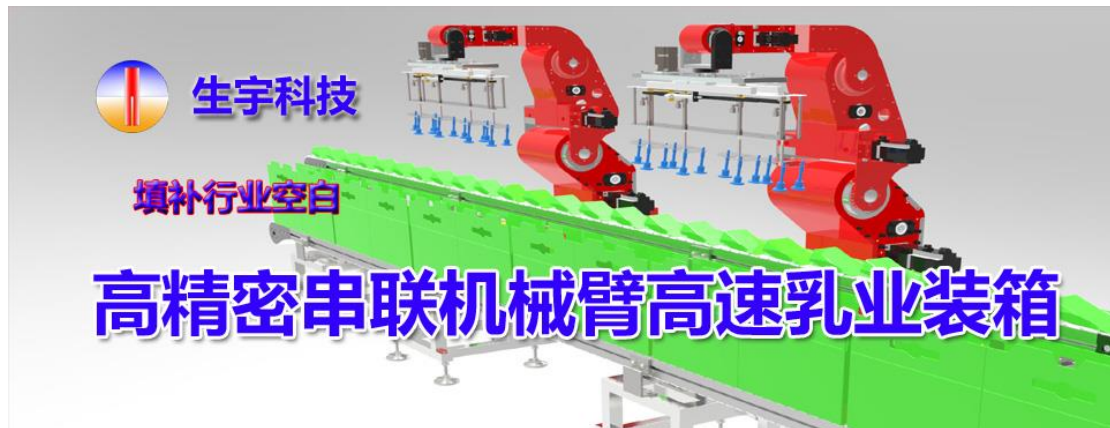
半径 R401



sinewes 生字科技

www.sinewes.com

典型应用案例



食品软包装食品药品等分拣装箱

行业：液态高温奶利乐枕自动化装箱

应用：食品动态抓取

配置：工业机器人sv10-900-3

优势：以机器代替人工，效率高，独创核心技术
取稳定，节省空间，缩减成本

sinewes 生宇科技



药品食品塑瓶包装分拣装箱

行业： 药业输液瓶装箱

应用： 药品动态抓取

配置： 工业机器人sv10-900-3

优势： 开创输液瓶装箱以机器代替人工，效率高，
取稳定，节省空间，缩减成本

sinewes 生宇科技



铁罐食品包装分拣装箱

行业：铁罐食品分拣装箱

应用：食品动态抓取

配置：工业机器人sv12-900-2

优势：以机器代替人工，效率高，
取稳定，节省空间，缩减成本

sinewes 生宇科技

www.sinewes.com

重复定位精度保用5到10年



制鞋工业特殊形状机器人鞋底切割

行业：橡胶底制鞋工业

应用：产品生产

配置：工业机器人sv16-100-6

优势：以机器代替人工无法完成的工作，品质高、效率高，



独家核心技术过程自动化

创新引领未来

sinewes 生字科技



创新改变世界

sinewes 生宇科技



 生宇科技

独家核心技术过程自动化

创新改变生活

sinewes 生宇科技

www.sinewes.com